

## HNS 30 W G13

PURITEC HNS UV-C | UV-C lamps for purification

### Áreas de aplicación

- Desinfección eficiente del aire, agua y superficies



### Beneficios del producto

- Desinfección efectiva y respetuosa con el medio ambiente sin sustancias químicas
- Bajo contenido en mercurio
- Larga vida útil gracias al revestimiento específico
- Sin ozono

### Características del producto

- Onda dominante: 254 nm (versión OFR)



## Hoja de datos de producto

### Datos técnicos

#### Información de producto

Referencia para pedido	HNS 30W 96V G13
------------------------	-----------------

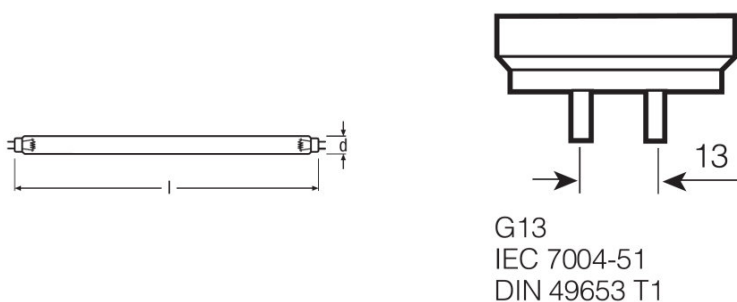
#### Datos eléctricos

Tensión nominal	96,0 V
Tensión de funcionamiento	96 V
Tensión de construcción	96,00 V
Corriente nominal	0,36 A
Corriente de lámpara	0,36 A
Potencia nominal	30,00 W

#### Datos Fotométricos

Intensidad luminosa	7800 cd
Radiación UVC 200...280 nm	12 W

#### Dimensiones y peso



Diámetro	26,0 mm
Largo	895,0 mm

#### Colores y materiales

Color del producto	-
--------------------	---

#### Duración de vida

Duración	9000 h
----------	--------

#### Datos adicionales del producto

Casquillo (denominación estándar)	G13
-----------------------------------	-----

## Hoja de datos de producto

### Capacidades

Regulable	No
Posición de quemado	Universal

### Categorías específicas del país

Referencia para pedido	HNS 30W 96V G13
------------------------	-----------------

### Información del país

Código del producto	Código METEL	SEG-No.	Número STK	UK Org
4008321398888	OSRHNS30OFR	-	-	-
4008321398888	OSRHNS30OFR	-	-	-
4008321398901	OSRHNS30OFR	-	-	-
4008321770301	-	-	4933164	-
4008321770301	-	-	4933164	-

## Hoja de datos de producto

### Instrucciones de seguridad

PURITEC germicidal lamps emit high-intensity UV radiation that can cause sunburn and conjunctivitis. The skin and eyes must therefore not be exposed to direct or reflected unfiltered radiation.

### Logistical Data

Código del producto	Descripción del producto	Unidad de embalaje (Piezas/unidad)	Dimensiones (largo x ancho x alto)	Volúmen	Peso bruto
4008321398888	HNS 30 W G13	Funda 1	912 mm x 31 mm x 42 mm	1.19 dm <sup>3</sup>	135.33 g
4008321398895	HNS 30 W G13	Embalaje de envío 10	928 mm x 85 mm x 145 mm	11.44 dm <sup>3</sup>	1832.00 g
4008321398901	HNS 30 W G13	Embalaje de envío 100	942 mm x 190 mm x 208 mm	37.23 dm <sup>3</sup>	7129.33 g
4008321770301	HNS 30 W G13	Funda 1	912 mm x 27 mm x 27 mm	0.66 dm <sup>3</sup>	160.00 g
4052899103368	HNS 30 W G13	Embalaje de envío 25	930 mm x 150 mm x 155 mm	21.62 dm <sup>3</sup>	3847.00 g

El código del producto mencionado describe la unidad más pequeña de la cantidad que se puede pedir. Una unidad de envío puede contener uno o más productos individuales. Al cursar un pedido, introduzca la cantidad de la unidad de envío o su múltiple.

### Aviso

Sujeto a cambios sin aviso. Excepto errores y omisiones. Asegúrese de utilizar la emisión más reciente.